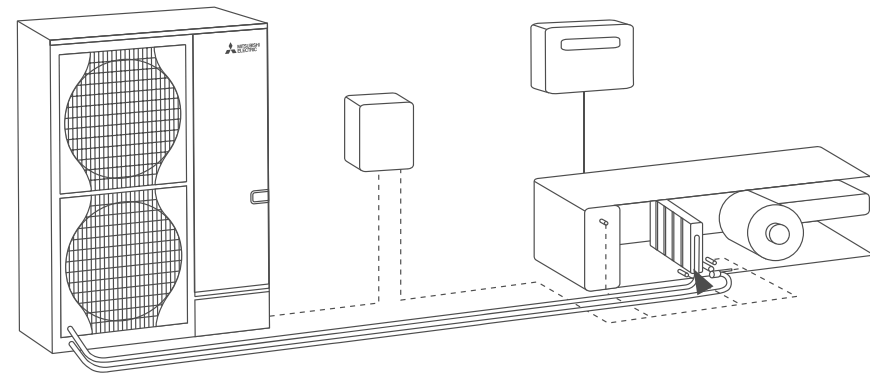
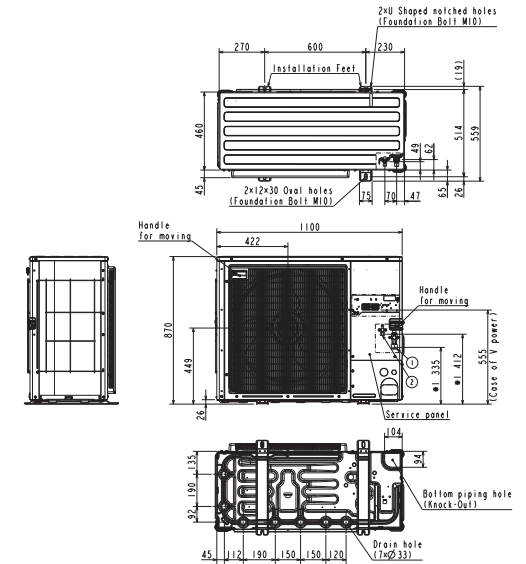


Productfiche
PUZ-ZM100YDA | PAC-IF013B



Buitenunit		PUZ-ZM100YDA		
FTC - Master controller		PAC-IF013B		
FTC - Slave controller		-		
Set	Koelcapaciteit (Buiten 35°C - Luchttoevoer 27°C)	kW	10,0 (4,0~11,0)	
	Verwarmingcapaciteit (Buiten 7°C - Luchttoevoer 20°C)	kW	11,0 (4,0~14,0)	
	Verwarmingcapaciteit (Buiten -15°C - Luchttoevoer 15°C)	kW	6,5	
	Minimale luchtvolume	m³/u	978	
	Maximale luchtvolume	m³/u	4.032	
Specificaties	Afmetingen (B x D x H)	mm	1100 x 460 x 870	
	Gewicht	kg	114,0	
	Koeling	Geluidsvermogen	dB(A)	63
		Geluidsdruk	dB(A)	44
		Luchtvolume	m³/u	4.800
		Toepassingsgebied	°C	-20~47
	Verwarming	Geluidsdruk	dB(A)	48
		Luchtvolume	m³/u	3.480
		Toepassingsgebied	°C	-20~+21
	Buitenunit	Diameter vloeistof- & gasleiding	"	3/8 - 5/8
Maximale leidinglengte		m	100	
Maximaal hoogteverschil		m	30	
Koelmiddel			R32	
Koeltechnische gegevens		Hoeveelheid koelmiddel	kg	3,6
		CO ₂ -equivalent	ton	2,430
		Koelmiddelvoervulling voor	m	40
		Navulhoeveelheid koelmiddel	g/m	40
		Maximale koelmiddelvulling	kg	6,0
CO ₂ -equivalent bij max. koelmiddelvulling		ton	4,050	
Elektrische gegevens	Voedingsspanning	V;f;Hz	400;3+N;50	
	Voedingskabel	mm²	5G 2,5	
	Afzekering	A	16	
FTC	Specificaties	Afmetingen (B x D x H)	mm	336 x 69 x 278
		Gewicht	kg	2,5
		Voedingsspanning	V;f;Hz	230;1;50



Unité extérieure		PUZ-ZM100YDA		
FTC - Contrôleur maître		PAC-IF013B		
FTC - Contrôleur esclave		-		
Set	Capacité de refroidissement (Extérieur 35°C - Air soufflé 27°C)	kW	10,0 (4,0~11,0)	
	Puissance calorifique (Extérieur 7°C - Air soufflé 20°C)	kW	11,0 (4,0~14,0)	
Set	Puissance calorifique (Extérieur -15°C - Air soufflé 15°C)	kW	6,5	
	Volume d'air minimum	m³/h	978	
Set	Volume d'air maximum	m³/h	4.032	
	Spécifications	Dimensions (L x P x H)	mm	1100 x 460 x 870
Poids		kg	114,0	
Froid		Puissance acoustique	dB(A)	63
		Pression acoustique	dB(A)	44
		Débit d'air	m³/h	4.800
		Plage de fonctionnement	°C	-20~47
Chauffage		Pression acoustique	dB(A)	48
		Débit d'air	m³/h	3.480
		Plage de fonctionnement	°C	-20~+21
Données frigorifiques		Diamètre conduite liquide & gaz	"	3/8 - 5/8
	Longueur maximale	m	100	
	Dénivellation maximale	m	30	
	Type de fluide frigorigène		R32	
	Précharge de fluide frigorigène	kg	3,6	
	Équivalent CO ₂	tonnes	2,430	
	Précharge de fluide frigorigène pour	m	40	
	Volume de mise à niveau du fluide frigorigène	g/m	40	
	Charge de fluide frigorigène maximale	kg	6,0	
	Équivalent CO ₂ en charge maximale	tonnes	4,050	
	Données électriques	Alimentation électrique	V;ph;Hz	400;3+N;50
		Câble d'alimentation	mm²	5G 2,5
Taille de fusible recommandée		A	16	
FTC	Spécifications	Dimensions (L x P x H)	mm	336 x 69 x 278
		Poids	kg	2,5
		Alimentation électrique	V;ph;Hz	230;1;50

